

## LEVANTE DC



### Manual de instrucciones

Instruction manual  
Manuel d'instructions

## INSTRUCCIONES DE SEGURIDAD IMPORTANTES

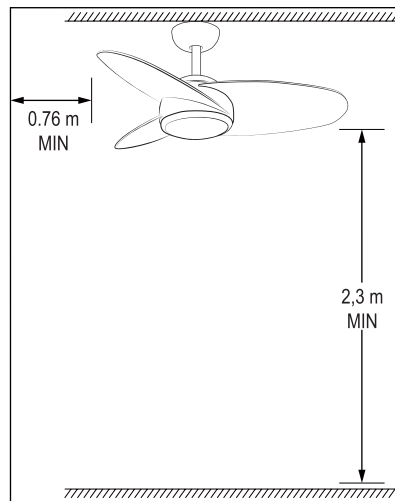
- ADVERTENCIA:** Cuando utilice aparatos eléctricos, las precauciones básicas de seguridad siempre debe seguirse para reducir el riesgo de incendio, descarga eléctrica y lesiones personales.
- Utilice este ventilador sólo como se describe en este manual. Otro uso no recomendado puede causar incendio, descarga eléctrica o lesiones a las personas. Su uso indebido también anulará su garantía.
- Conéctese a un proveedor de energía principal de 220-240V~ 50/60 Hz solamente.
- Solo para uso en interiores.
- Bajo nuestros términos de precaución, este ventilador de techo debe instalarse correctamente por un electricista con licencia. Los ventiladores de techo mal instalados pueden ser peligrosos y costosos de reparar, la instalación por un instalador sin licencia también anulará su garantía.
- Antes de instalar el ventilador, asegúrese de haber apagado el suministro eléctrico. No lo vuelva a encender hasta que el ventilador esté completamente instalado y listo para usar,
- Para protegerse contra descargas eléctricas: no sumerja la unidad o el cable en agua o lo rocíe con líquidos.
- Este aparato NO puede ser utilizado por niños menores de 8 años y personas con capacidades físicas, sensoriales o mentales reducidas, o falta de experiencia y conocimiento excepto que se les haya dado supervisión o instrucciones relativas al uso seguro del aparato y comprenda los peligros involucrados. Los niños no deben jugar con el aparato. La limpieza y el mantenimiento del usuario no deben ser realizados por niños sin supervisión.
- Apagar el ventilador cuando no esté en uso y antes de desmontarlo o limpiarlo. Ensamble completamente el ventilador antes de volver a encenderlo.
- El uso de accesorios no recomendados por el fabricante podrá ser peligroso.
- No lo ponga en funcionamiento si la carcasa del ventilador está dañada.
- Si el cable está dañado, debe ser reemplazado por el fabricante, su agente de servicio o personas cualificadas de manera similar para evitar un peligro.
- Si el ventilador no funciona correctamente, póngase en contacto con un técnico cualificado para examen y reparación. Nunca intente desmontar el ventilador tú mismo.
- ADVERTENCIA** Para reducir el riesgo de descargas eléctricas e incendios, no use este ventilador con un dispositivo de control de velocidad o reóstato.
- No pulse el interruptor reverse hasta que el ventilador haya llegado a una parada completa.
- No inserte nada en las aspas del ventilador mientras giran.

- ADVERTENCIA.** Para reducir el riesgo de lesiones personales, no doble los soportes de hoja (también denominados "bridas") durante el montaje o después de la instalación. No inserte objetos en el trazado de las hojas.
- Para evitar lesiones personales o daños al ventilador y otros artículos, tenga cuidado al trabajar o limpiar el ventilador.
- No utilice agua ni detergente al limpiar el ventilador o las aspas del ventilador. Use un paño seco.
- NOTA:** Las precauciones e instrucciones de seguridad importantes que aparecen en este manual no están destinadas a cubrir todas las condiciones posibles y situaciones que puedan ocurrir. Debe entenderse que el sentido común y precaución son factores necesarios en la instalación y operación de este ventilador.

### Advertencia

El equipo debe instalarse en una altura de al menos 2,3 metros desde el suelo (2,3 metros significa desde el suelo hasta la parte inferior del ventilador). 0,76 m de la pared u obstrucción.

Para la instalación del equipo, el poder de la red debe hacerse a través de enchufe de cable flexible o por interruptor de polo con distancia de apertura de contacto no menos de 3mm.



## IMPORTANT SAFETY INSTRUCTIONS

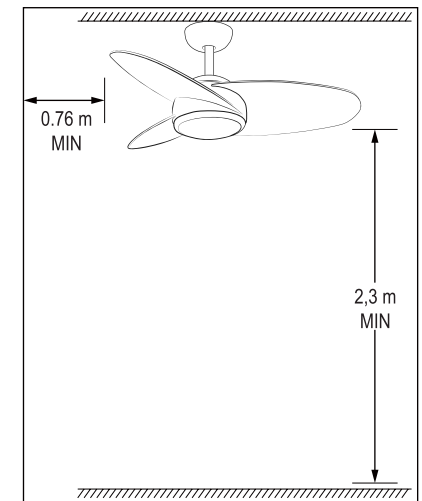
- WARNING** When using electrical appliance, basic safety precautions should always be followed to reduce the risk of fire, electrical shock and personal injury.
- Use this fan only as described in this manual. Other use not recommended may cause fire, electric shock or injury to persons. This will also void your warranty.
- Connect to a main power supplier of 220-240V~ 50/60 Hz only.
- Indoor use only.
- Under our warranty terms, this ceiling fan must be correctly installed by a licensed electrician. Improperly installed ceiling fans can be dangerous and expensive to repair, it will also void your warranty.
- Before installing the fan, make sure you have turned off the main electricity supply. Do not turn it back on until the fan is fully installed and ready to use.
- To protect against electric shock: do not immerse unit or cord in water or spray with liquids.
- This appliance can be used by children aged from 8 years and above and persons with reduced physical, sensory or mental capabilities or lack of experience and knowledge if they have been given supervision or instruction concerning use of the appliance in a safe way and understand the hazards involved. Children shall not play with the appliance. Cleaning and user maintenance shall not be made by children without supervision.
- Turn the fan OFF when not in use and before disassembling or cleaning. Fully assemble the fan before switching on again.
- The use of attachments not recommended by the manufacturer may be hazardous.
- Do not operate if the fan housing is damaged.
- If the cord is damaged, it must be replaced by the manufacturer, its service agent or similarly qualified persons in order to avoid a hazard.
- If the fan is not working properly, contact a qualified technician for examination and repair. Never attempt to dismantle the fan yourself.
- WARNING** To reduce the risk of electrical shock and fire, do not use this fan with any solid-state fan speed control device, or rheostat.
- Do not separate the reverse switch until the fan has come to a complete stop.
- Do not insert anything into the fan blades while they are rotating.
- WARNING** To reduce the risk of personal injury, do not bend the blade brackets (also referred to as "flanges") during assembly or after installation. Do not insert objects in the path of the blades.
- To avoid personal injury or damage to the fan and

- other items, be cautious when working around or cleaning the fan.
- Do not use water or detergent when cleaning the fan or fan blades. A dry dust cloth or lightly dampened cloth will be suitable for most cleaning.
  - NOTE:** The important safety precautions and instructions appearing in the manual are not meant to cover all possible conditions and situations that may occur. It must be understood that common sense and caution are necessary factors in the installation and operation of this fan.

### Warning

Equipment must be installed at the height of at least 2,3 meters from the floor (2,3 meters means from the floor to the bottom of the fan), 0,76m from wall or obstruction.

Since the installation of the equipment sets, the power of the network must be done through flexible cable plug or by pole switch with contact opening distance not less than 3 mm.



## CONSIGNES DE SÉCURITÉ IMPORTANTES

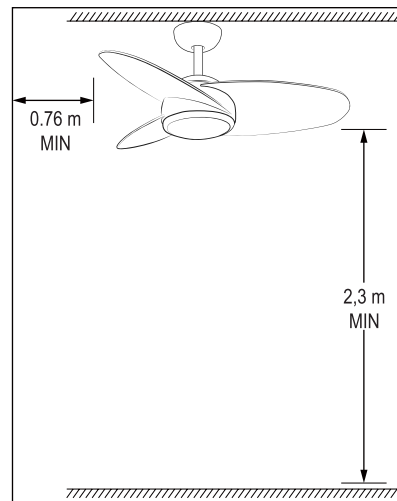
- AVERTISSEMENT:** Lors de l'utilisation d'appareils électriques, les précautions de sécurité de base doivent toujours être suivies pour réduire le risque d'incendie, de choc électrique et les blessures corporelles.
- Utilisez ce ventilateur uniquement comme décrit dans ce manuel. Une autre utilisation non recommandée peut provoquer un incendie, un choc électrique ou des blessures aux personnes. Votre mauvaise utilisation annulera également votre garantie.
- Connectez-vous uniquement à un fournisseur d'alimentation principal 220-240 V ~ 50 / 60 Hz.
- Pour usage intérieur uniquement.
- Selon nos conditions de prudence, ce ventilateur de plafond doit être correctement installé par un électricien agréé. Des ventilateurs de plafond mal installés peuvent être dangereux et coûteux à réparer, l'installation par un installateur non autorisé annulera également votre garantie.
- Avant d'installer le ventilateur, assurez-vous d'avoir coupé l'alimentation. Ne le rallumez pas tant que le ventilateur n'est pas complètement installé et prêt à l'emploi.
- Pour vous protéger contre les chocs électriques. N'immergez pas l'appareil ou le câble dans l'eau et ne le vaporisez pas avec des liquides.
- Cet appareil ne peut PAS être utilisé par des enfants de moins de 8 ans et des personnes ayant des capacités physiques, sensorielles ou mentales réduites, ou un manque d'expérience et de connaissances, à moins qu'elles n'aient reçu une supervision ou des instructions concernant l'utilisation sécuritaire de l'appareil et qu'elles comprennent les dangers encourus. Les enfants ne doivent pas jouer avec l'appareil. Le nettoyage et l'entretien de l'appareil ne doivent pas être effectués par des enfants non surveillés.
- Éteignez le ventilateur lorsqu'il n'est pas utilisé et avant de le démonter ou de le nettoyer. Assemblez complètement le ventilateur avant de le rallumer.
- L'utilisation d'accessoires non recommandés par le fabricant peut être dangereuse.
- Ne pas utiliser si le boîtier du ventilateur est endommagé.
- Si le câble est endommagé, il doit être remplacé par le fabricant, votre agent de service ou des personnes qualifiées de la même manière pour éviter un danger.
- Si le ventilateur ne fonctionne pas correctement, communiquez avec un technicien qualifié pour examen et réparation. N'essayez jamais de démonter le ventilateur vous-même.
- AVERTISSEMENT:** Pour réduire le risque de choc électrique et d'incendie, ne pas utiliser ce ventilateur avec un dispositif de contrôle de vitesse ou rhéostat.
- N'appuyez pas sur l'interrupteur inverse tant que le ventilateur n'a pas atteint un arrêt complet.
- N'insérez rien dans les pales du ventilateur pendant la rotation.

- AVERTISSEMENT:** Pour réduire le risque de blessure, ne pliez pas le support de lame (également appelés « brides ») lors de l'assemblage ou après l'installation. N'insérez pas d'objets dans le chemin de la feuille.
- Pour éviter les blessures corporelles ou les dommages au ventilateur et à d'autres objets, soyez prudent lorsque vous travaillez ou nettoyez le ventilateur.
- N'utilisez pas d'eau ou de détergent lorsque vous nettoyez le ventilateur ou les pales du ventilateur. Utilisez un chiffon sec.
- NOTA:** Les précautions et instructions de sécurité importantes énumérées dans le présent manuel ne visent pas à couvrir toutes les conditions et situations possibles qui peuvent survenir. Il faut comprendre que le bon sens et la précaution sont des facteurs nécessaires à l'installation et au fonctionnement de ce ventilateur.

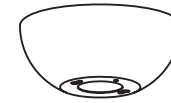
### Avertissement

Le ventilateur doit être installé sur une hauteur d'au moins 2,3 mètres du sol (2,3 mètres signifie du sol au fond du ventilateur). 0,76 m du mur ou de l'obstruction.

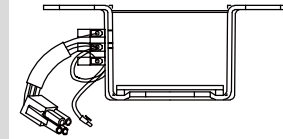
Pour l'installation de l'équipement, la puissance du réseau doit être effectuée par une fiche de câble flexible ou par un interrupteur à poteau avec une distance d'ouverture de contact d'au moins 3 mm.



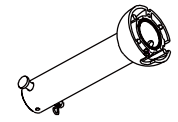
## DESCRIPCIÓN DEL PRODUCTO / PRODUCT DESCRIPTION / DESCRIPTION DU PRODUIT



Plafón superior / Upper canopy / Plafond supérieur



Placa de soporte / Support plate / Plaque de support



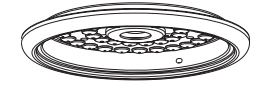
Varilla de soporte / Support rod / Tige de support



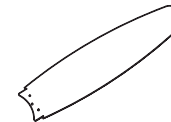
Plafón inferior / Lower canopy / Plafond abaissé



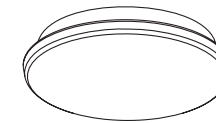
Motor / Motor / Moteur



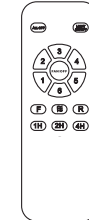
Kit de luz LED / LED light kit / Kit d'éclairage LED



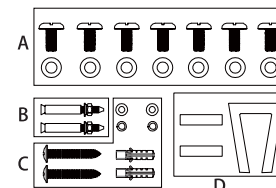
Aspas / Blades / Lames



Pantalla de la lámpara / Lamp shade / Abat-jour



Control remoto / Remote control / Télécommande



- A: Tornillos y arandelas para sujetar las aspas (fijadas en la carcasa del motor)  
 B: Tornillos para techo de hormigón  
 C: Tornillos y arandelas para techo de vigas de madera  
 D: Kit de balance

- A: Screws and washers for securing the blades (fixed on the motor housing)  
 B: Screws for concrete ceiling  
 C: Screws and washers for wood joist ceiling  
 D: Balance kit

- A: Vis et rondelles pour maintenir les lames (fixées au boîtier du moteur).  
 B: Vis de toit en béton  
 C: Vis et rondelles pour plafonds à poutres en bois  
 D: Kit d'équilibre

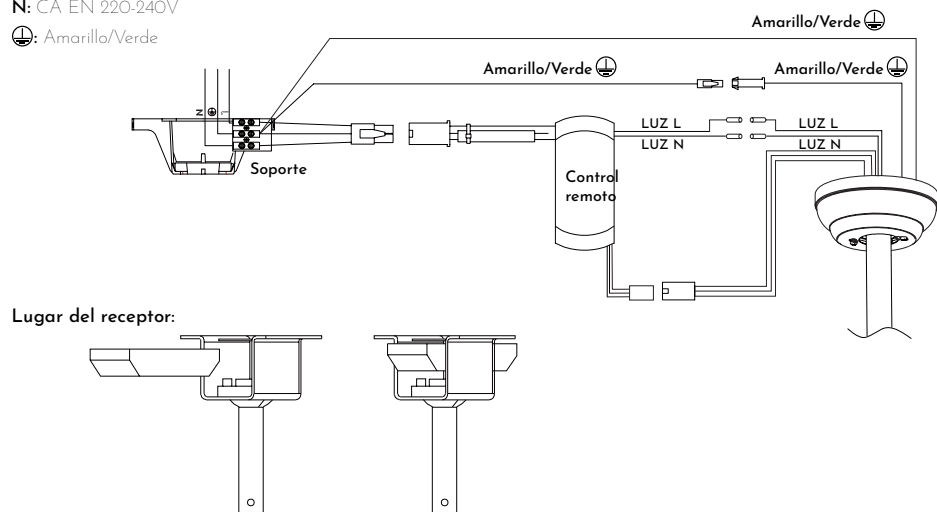
## CONEXIÓN DEL CONTROL REMOTO

**ADVERTENCIA** Para evitar lesiones o daños personales, asegúrese de apagar la alimentación de la caja de fusibles principal antes del cableado.

L: CA EN 220-240V

N: CA EN 220-240V

⊕: Amarillo/Verde



## MONTAJE

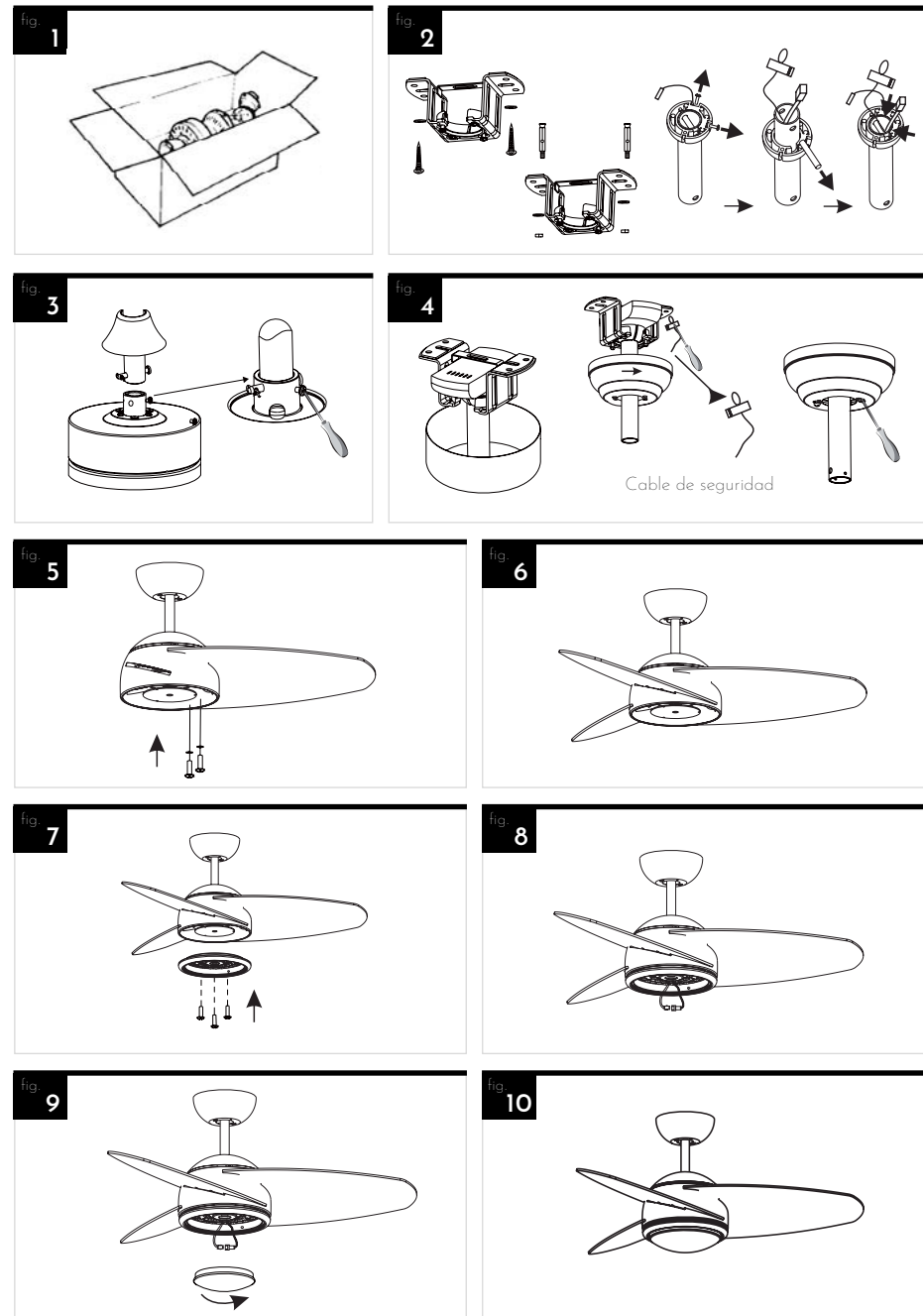
Asegúrese de tener todos los componentes antes de comenzar la instalación.

Para evitar daños, fije el motor a la varilla de soporte sobre una superficie blanda o utilice el poliestireno contenido en el paquete.

- 1/ Abra la caja de cartón y saque el ventilador (fig. 1).
- 2/ Instale la placa de soporte en el techo usando dos o más anclajes de tornillo y arandelas apropiadas. Atención: los tornillos proporcionados son para vigas de madera y techo de hormigón. (fig. 2). Suelte el perno y los tornillos en la varilla de soporte, deslice hacia abajo el plafón, inserte los cables eléctricos y el cable de seguridad que sale de la varilla de soporte. (fig. 2).
- 3/ Inserte la varilla de soporte a través de la tapa superior y la tapa inferior.
- 4/ Fije la varilla de soporte al motor con el pasador y la tuerca del pasador. (fig. 3)
- 5/ Cuelgue el ventilador en el gancho de la placa de soporte y conecte el cable eléctrico que viene del techo al terminal de tornillo colocado en la parte superior de la varilla de soporte, asegúrese de que el receptor debe insertarse en la placa de soporte (consulte Conexión de control remoto).
- 6/ Ajuste el cable de seguridad y fíjelo con el tornillo provisto en la viga de madera o el techo. Deslice hacia arriba la tapa superior y fíjela con el botón tornillo. ( fig. 4)

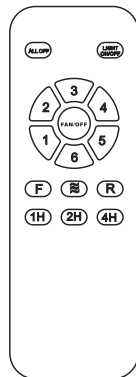
- 7/ Deslice hacia abajo la tapa inferior, Debe estar soportado por el motor. Fijar con el tornillo. (fig. 4)
- 8/ Centrar las ranuras en las aspas con las cabezas de las aspas fijando tornillos y deslizar las aspas de manera que la cabeza de los tornillos se coloque al final de la ranura. (fig. 5)
- 9/ Apriete el tornillo. (fig. 6)
- 10/ Retire los tornillos de la placa de conexión del motor, organice todos los cables cuidadosamente en la placa de conexión. Ensamble y alinee los orificios en la parte posterior de la luz LED a los tres tornillos en la placa de conexión del motor. (fig. 7)
- 11/ Luego apriete los tres tornillos en la placa LED, conecte el conector con el cable del motor, asegúrese de que el kit de luz no se pueda mover después de apretar los tornillos. (fig. 8)
- 12/ Coloque la pantalla de la lámpara en el ventilador. (fig. 9)

MONTAJE



## INSTRUCCIONES DE USO

El ventilador de techo está provisto de control remoto de pared.  
 Para encender el ventilador de techo use el control remoto **ON**.  
 Para apagar el producto, presione el botón **ALL OFF**.  
 Para encender o apagar la luz, presione el botón **LIGHT ON/OFF**.  
 Para apagar el ventilador, presione el botón **FAN OFF**.  
 Para seleccionar la velocidad deseada:



- 1 Velocidad 1            4 Velocidad 4
- 2 Velocidad 2            5 Velocidad 5
- 3 Velocidad 3            6 Velocidad 6

F para seleccionar Adelante, R para Atrás.

para el modo naturaleza

TIMER TEMPORIZADOR 1, 2 y 4 horas.

## LIMPIEZA Y MANTENIMIENTO

### Limpieza:

Antes de limpiar, apague la unidad, corte la fuente de alimentación de la toma de corriente y espere a que la unidad se enfríe

Para limpiar la unidad, use un paño seco y suave . Limpie la unidad al menos una vez al año.

No intente abrir la unidad sin un electricista con licencia. La instalación incorrecta de la unidad puede ser peligrosa

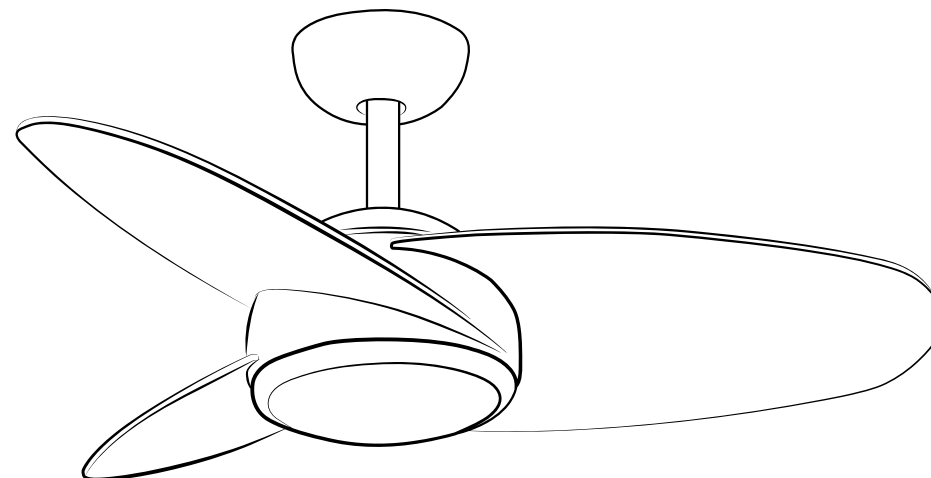
### Mantenimiento:

Haga que su producto sea reparado por un electricista con licencia

Este producto eléctrico cumple con los requisitos de seguridad pertinentes. Las reparaciones solo deben ser realizadas por electricistas con licencia que utilicen piezas de repuesto originales, de lo contrario esto puede resultar en un peligro considerable para el usuario.

Póngase en contacto con la tienda en la que compró el producto para obtener servicios postventa, si los hubiera.

# LEVANTE DC



### Eliminación correcta:

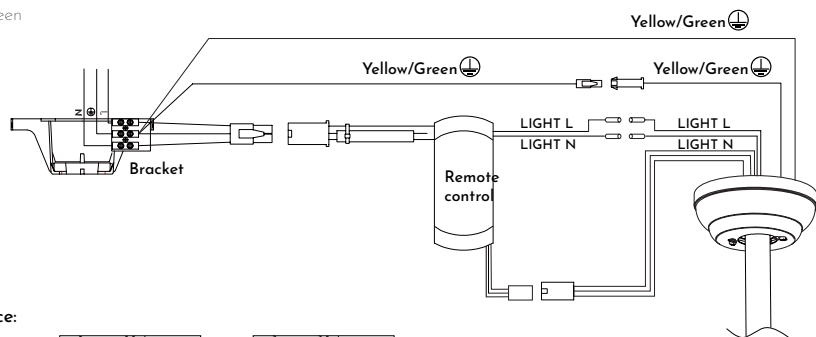
El símbolo del contenedor con ruedas tachado indica que el artículo debe desecharse por separado de la basura doméstica. El artículo debe entregarse para su reciclaje de acuerdo con las regulaciones ambientales locales para la eliminación de residuos. Al separar un artículo marcado de la basura doméstica, ayudará a reducir el volumen de desechos enviados a incineradores o vertederos y minimizará cualquier posible impacto negativo

**WARNING** To avoid personal injury or damage, be sure to turn off the power to the main fuse box before wiring.

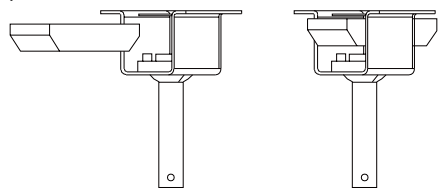
**L:** AC IN 220-240V

**N:** AC IN 220-240V

⊕: Yellow/Green



Receiver place:



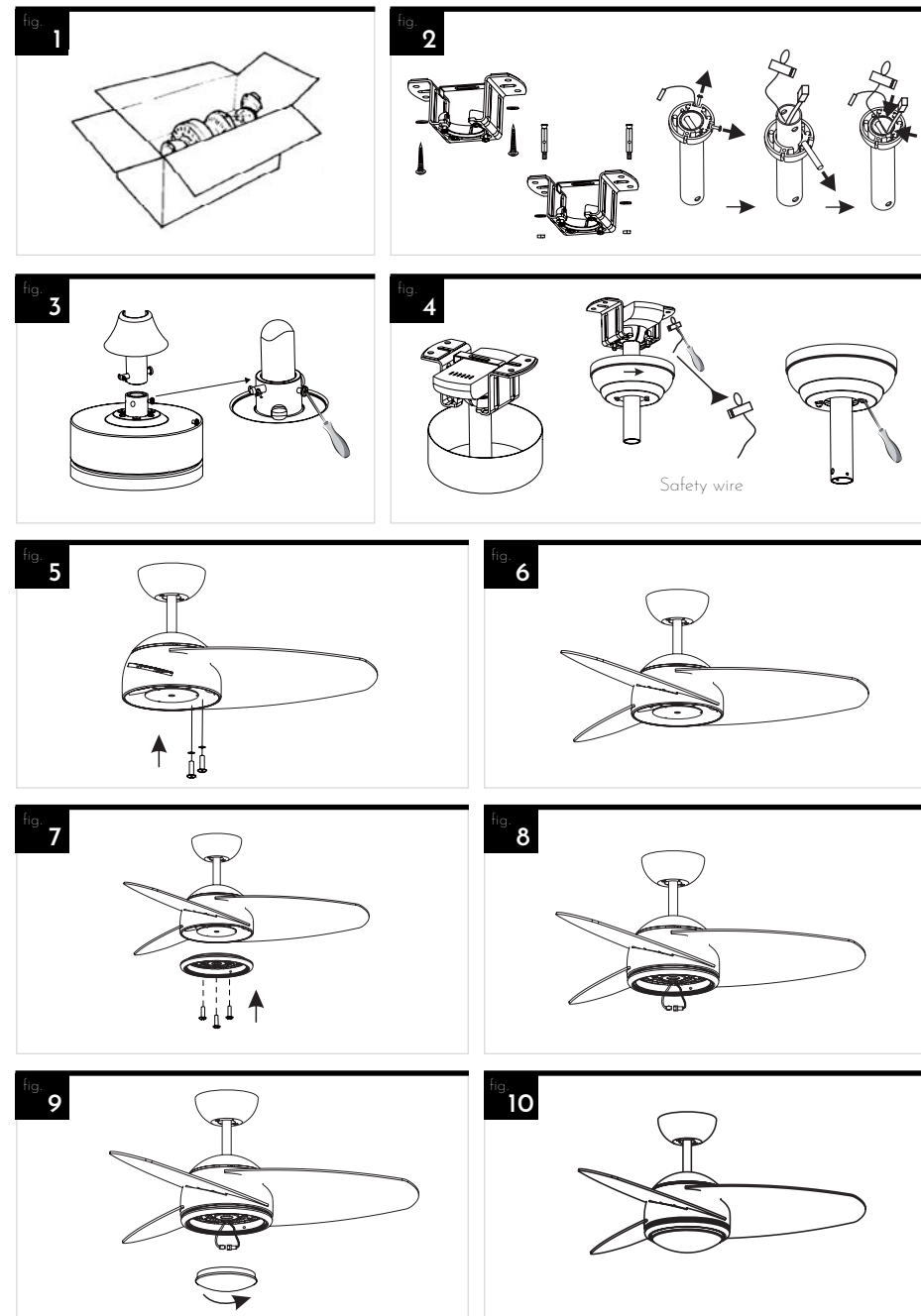
## ASSEMBLING

Make sure you have all the components before beginning installation.

To prevent damage, attach the motor to the support rod on a soft surface or use the polystyrene contained in the package.

- 1/ Open the carton box and take out the fan (fig. 1).
- 2/ Assemble the support plate on the ceiling using two or more screw anchors and appropriate washers. Attention: the provided screw are for wood joist and concrete ceiling. (fig. 2). Loosen the bolt and screws on the support rod, slide down the hanging ball, insert the electric cables and safety wire coming out from the support rod. (fig. 2).
- 3/ Insert the support rod through the upper cap and lower cap.
- 4/ Fix the support rod to the motor using the pin and pin's nut. (fig. 3)
- 5/ Hang the fan on the hook on the support plate and connect the electrical cable coming from the ceiling to the screw terminal placed on the top of support rod, make sure the receiver must be inserted into support plate (see Remote control connection).
- 6/ Adjust the safety wire, and fix with provided screw on the wood joist or ceiling. Slide upwards the upper cap and fix it with the screw. (fig. 4)
- 7/ Slide downwards the lower cap; it must be supported by the motor. Fix it with the screw. (fig. 4)

- 8/ Center the slots on the blades with the heads of the blades fixing screws and slide the blades so that the head of the screws are positioned at the end of slot. (fig. 5)
- 9/ Tighten the screw. (fig. 6)
- 10/ Remove the screws from connect plate of the motor, please organize all the wires carefully into connect plate. Assemble and align the holes on the back of LED light to the three screws on the connect plate of motor. (fig. 7)
- 11/ Then tighten the three screws on the LED plate, connect the connector together with the motor wire, please make sure the light kit can't be moved after tightening the screws. (fig. 8)
- 12/ Place the lamp shade on the fan. (fig. 9)



## INSTRUCTIONS FOR USE

The ceiling fan is provided with wall remote control.

To turn On the ceiling fan it's use remote control **ON**.

To turn Off the product push the button **ALL OFF**.

To turn Off the light push the button **LIGHT ON/OFF**.

To turn Off the fan push the button **FAN OFF**.

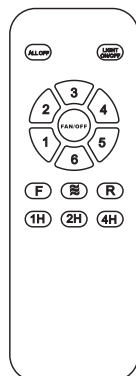
For select the desired speed:

- |                  |                  |
|------------------|------------------|
| <b>1 Speed 1</b> | <b>4 Speed 4</b> |
| <b>2 Speed 2</b> | <b>5 Speed 5</b> |
| <b>3 Speed 3</b> | <b>6 Speed 6</b> |

**F** for select Forward, **R** for Reverse.

 for nature mode

**TIMER** TIMER 1, 2 and 4 hours for select.



# LEVANTE DC

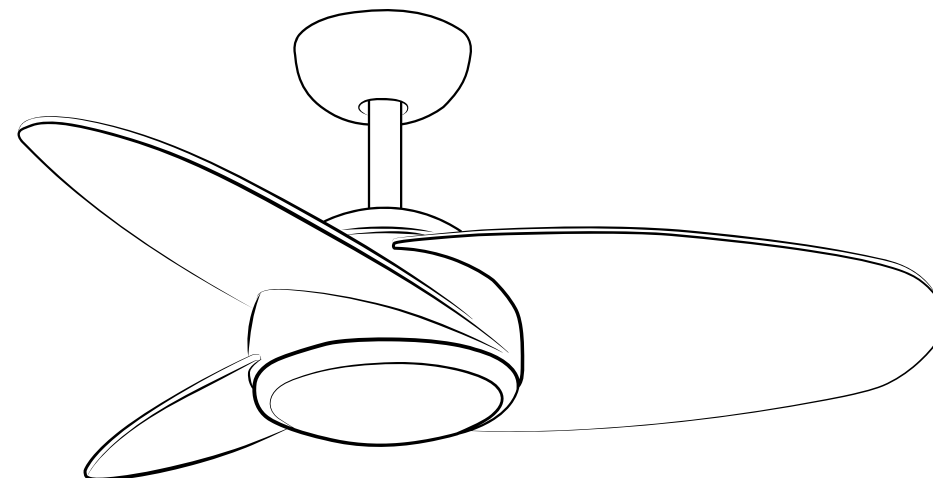
## CLEANING AND MAINTAINENCE

### Cleaning:

- 1/ Before cleaning, turn the unit off, cut off the power supply from electrical outlet and wait for the unit to cool down.
- 2/ To clean the unit, use a soft cloth to wipe off any dust.
- 3/ Do not try to open the unit without a licensed electrician. Improperly installed the unit can be dangerous.
- 4/ Clean the unit at least once a year.

### Maintainence:

- 1/ Have your product repaired by a licensed electrician
- 2/ This electric product is in accordance with the relevant safety requirements. Repairs should only be carried out by licensed electricians using original spare parts, otherwise this may result in considerable danger to the user.
- 3/ Please contact the store which you bought the product for after sale services if any.



### Correct disposal:

The crossed-out wheeled bin symbol indicates that the item should be disposed of separately from household waste. The item should be handed in for recycling in accordance with local environmental regulations for waste disposal. By separating a marked item from household waste, you will help reduce the volume of waste sent to incinerators or land-fill and minimize any potential negative impact on.

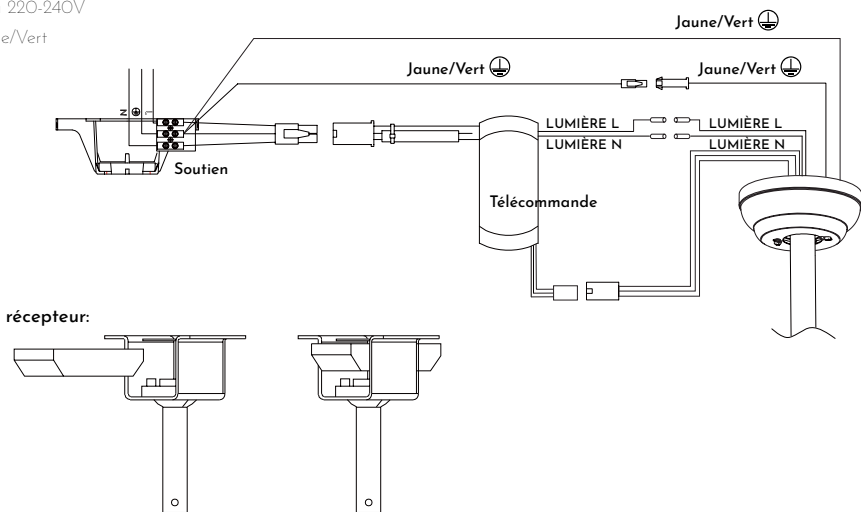
## CONNEXION DE CONTRÔLE À DISTANCE

**AVERTISSEMENT.** Pour éviter les blessures ou les lésions corporelles, assurez-vous de couper l'alimentation de la boîte à fusibles principale avant le câblage.

L: AC à 220-240V

N: AC à 220-240V

⊕: Jaune/Vert



## ASSEMBLÉE

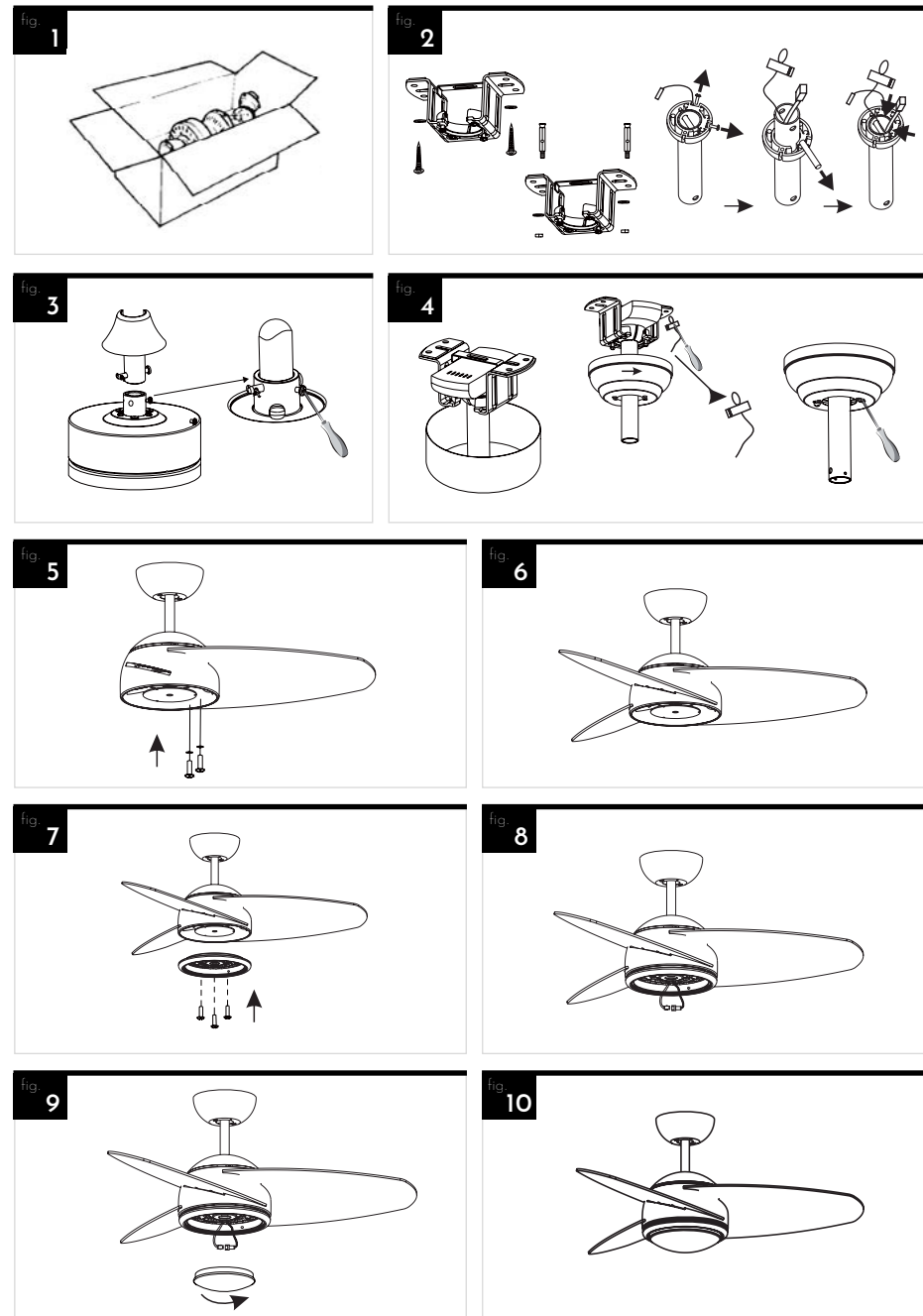
Assurez-vous d'avoir tous les composants avant de commencer l'installation.

Pour éviter tout dommage, fixez le moteur à la tige de support sur une surface molle ou utilisez le polystyrène contenu dans l'emballage.

- 1/ Ouvrez la boîte en carton et retirez le ventilateur (fig. 1).
- 2/ Installez la plaque de support au plafond à l'aide de deux ou plusieurs ancrages à vis et rondelles appropriés. Attention: les vis fournies sont pour les poutres en bois et le plafond en béton. (fig. 2). Relâchez le boulon et les vis dans la tige de support, glissez le long du plafond, insérez les fils électriques et le cordon de sécurité sortant de la tige de support. (fig. 2).
- 3/ Insérez la tige de support à travers le capuchon supérieur et le couvercle inférieur.
- 4/ Fixez la tige de support au moteur à l'aide de la goupille et de l'écrou de goupille. (fig. 3)
- 5/ Accrochez le ventilateur au crochet de la plaque de support et connectez le câble électrique provenant du plafond à la borne à vis placée sur le dessus de la tige de support, assurez-vous que le récepteur soit inséré dans la plaque de support (voir Connexion de la télécommande).
- 6/ Ajustez le câble de sécurité et fixez-le avec la vis fournie sur la poutre ou le plafond. Faites glisser le couvercle supérieur vers le haut et fixez-le avec le bouton à vis. (fig. 4)

- 7/ Faites glisser le couvercle inférieur vers le bas; Il doit être supporté par le moteur. Fixez avec la vis. (fig. 4)
- 8/ Centrez les rainures sur les lames avec les vis de fixation des têtes de lame et faites glisser les lames de sorte que la tête de vis soit placée à l'extrémité de la fente. (fig. 5)
- 9/ Serrez la vis. (fig. 6)
- 10/ Retirez les vis de la plaque de connexion du moteur, disposez soigneusement tous les fils sur la plaque de connexion. Assemblez et alignez les trous à l'arrière de la lumière LED sur les trois vis de la plaque de connexion du moteur. (fig. 7)
- 11/ Ensuite, serrez les trois vis sur la plaque LED, connectez le connecteur avec le câble du moteur, assurez-vous que le kit d'éclairage ne peut pas être déplacé après avoir serré les vis. (fig. 8)
- 12/ Placez l'abat-jour sur le ventilateur. (fig. 9)

ASSEMBLÉE





## MODE D'EMPLOI

FR

Le ventilateur de plafond est fourni avec télécommande murale.

Pour allumer le ventilateur de plafond, utilisez la télécommande **ON**.

Pour éteindre le produit, appuyez sur le bouton **ALL OFF**.


Pour allumer ou éteindre le voyant, appuyez sur le bouton **LIGHT ON/OFF**.

Pour éteindre le ventilateur, appuyez sur le bouton **FAN OFF**.

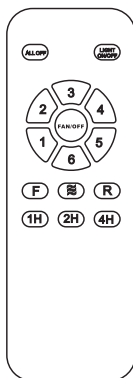
Pour sélectionner la vitesse souhaitée:

<b>1 Vitesse 1</b>	<b>4 Vitesse 4</b>
<b>2 Vitesse 2</b>	<b>5 Vitesse 5</b>
<b>3 Vitesse 3</b>	<b>6 Vitesse 6</b>

**F** pour sélectionner Avant, **R** pour Arrière.

 pour le mode nature.

**TYPE:** TIMER 1, 2 et 4 heures.



## NETTOYAGE ET ENTRETIEN

### Nettoyage:

Avant de nettoyer, éteignez l'appareil, coupez l'alimentation de la prise de courant et attendez que l'appareil refroidisse.

Pour nettoyer l'appareil, utilisez un chiffon sec et doux. Nettoyez l'appareil au moins une fois par an.

N'essayez pas d'ouvrir l'appareil sans un électricien agréé. Une mauvaise installation de l'appareil peut être dangereuse.

### Entretien:

Faites réparer votre produit par un électricien agréé

Ce produit électrique est conforme aux exigences de sécurité applicables. Les réparations ne doivent être effectuées que par des électriciens agréés utilisant des pièces de rechange d'origine, sinon cela peut entraîner un danger considérable pour l'utilisateur.

Contactez le magasin où vous avez acheté le produit pour le service après-vente, le cas échéant.



### Suppression réussie:

*Le symbole du bac roulant barré indique que l'article doit être éliminé séparément des ordures ménagères. L'article doit être livré pour recyclage conformément aux réglementations environnementales locales pour l'élimination des déchets. En séparant un article marqué des ordures ménagères, vous contribuerez à réduire le volume de déchets envoyés aux incinérateurs ou aux sites d'enfouissement et à minimiser les impacts négatifs potentiels.*





**KOVYX OUTDOOR, S.L.**

C.I.F B83904086  
Avenida de Andalucía, n° 208 A  
Salida 24 dirección Madrid  
28341 Valdemoro, Madrid  
(+34) 91 134 59 46 / [info@kovyx.com](mailto:info@kovyx.com)

**Servicio Post-Venta**  
(+34) 91 809 62 29 / [spv@kovyx.com](mailto:spv@kovyx.com)

[www.kovyx.com](http://www.kovyx.com)